



ООО «ТИ-СИСТЕМС» ИНЖИНИРИНГ И ПОСТАВКА ТЕХНОЛОГИЧЕСКОГО ОБОРУДОВАНИЯ
Интернет: www.tisys.ru www.tisys.kz www.tisys.by www.tesec.ru www.ти-системс.рф
Телефоны: +7 (495) 7774788, 7489626, 5007155, 54 Эл. почта: info@tisys.ru info@tisys.kz info@tisys.by

INDICE СОДЕРЖАНИЕ

02. Settori d'impiego
Сферы применения
03. Impianti mobili
Мобильные станции
04. La nostra produzione
Наша продукция
05. Separazione 2 fasi
Двухфазное разделение
06. Separazione 3 fasi
Трёхфазное разделение
07. Tipi di azionamento
Системы приводов
08. Gamma centrifughe
Центробежные сепараторы
09. Componenti Particolari
Отдельные компоненты
11. Quadri elettrici e gestione
Панель управления и контроля
12. Gamma coclea evacuazione
fangο
Шнековые конвейеры
13. Stazioni polimero
Полимерные станции
14. Gamma stazioni polimero
Виды полимерных станций



ООО «ТИ-СИСТЕМС» ИНЖИНИРИНГ И ПОСТАВКА ТЕХНОЛОГИЧЕСКОГО ОБОРУДОВАНИЯ

Интернет: www.tisys.ru www.tisys.kz www.tisys.by www.tesec.ru www.ti-sistems.pp

Телефоны: +7 (495) 7774788, 7489626, 5007155, 54 Эл. почта: info@tisys.ru info@tisys.kz info@tisys.by

Settori d'impiego

- Depurazione di acque reflue e disidratazione fanghi e liquami.
- Raffinazione mosti di vino, farine di pesce, succhi di frutta, agrumi, pomodoro e zucchero.
- Trattamento sottoprodotti di macellazione e strutto alimentare.
- Estrazione e raffinazione di oli.
- Separazione, da miscele liquide, di 2 o 3 componenti con densità diverse, di cui uno solido.
- Applicazioni industriali chimiche e farmaceutiche.

Сферы применения

- Алкольная промышленность. Винные дрожжи и виноградное сусло. Очистка питьевой воды. Крахмал. Овощные и фруктовые соки. Картофельный протеин. Сахарная промышленность. Отходы от мясопереработки.
- Отходы от нефтепереработки. Сточные воды кожевенных заводов.
- Химия. Фармацевтика. Отделение твердых частиц от различных жидкостей, либо одновременное разделение твердых частиц и 2 жидкостей с различной плотностью.

▼ Settore alimentare.

▼ Пищевая
промышленность



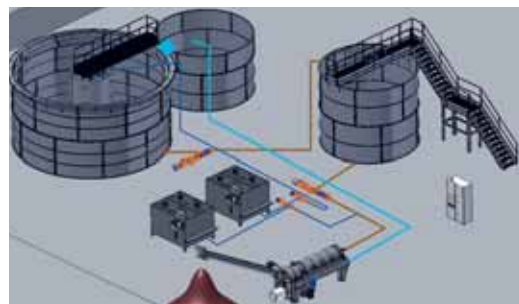
**Il nostro sistema di centrifugazione
permette un'ottima separazione.**

**Наши системы разделения дают
оптимальные результаты.**



◀ Impianti con decanter per
applicazioni civili e industriali con
portate effettive fino 150 m³/h. ▶

◀ Установки с декантером для
муниципального и
промышленного применения с
эффективной мощностью до
150 м³/ч. ▶



▼ Fango all'ingresso decanter.

▼ Acqua separata dopo uscita decanter frazione liquida.

▼ Fango separato dopo uscita decanter frazione solida.

▼ Подача шлама в декантер

▼ Слив отделенной воды из декантера для жидкостей

▼ Сброс отделенных осадков из декантера s



ООО «ТИ СИСТЕМС» ИНЖИНИРИНГ И ПОСТАВКА ТЕХНОЛОГИЧЕСКОГО ОБОРУДОВАНИЯ

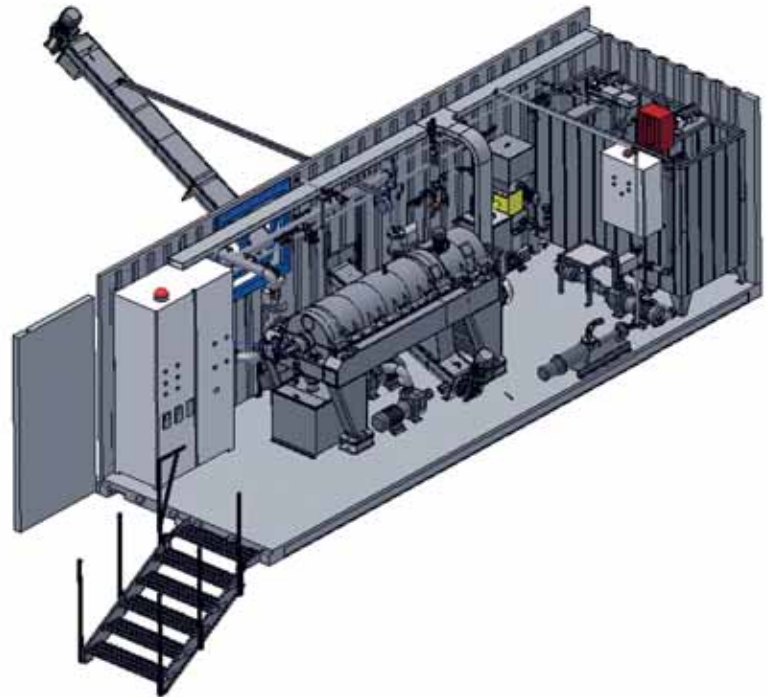
Интернет: www.tisys.ru www.tisys.kz www.tisys.by www.tesec.ru www.ти-системс.рф

Телефоны: +7 (495) 7774788, 7489626, 5007155, 54 Эл. почта: info@tisys.ru info@tisys.kz info@tisys.by

Impianti mobili

Мобильные станции

- ▼ Soluzioni mobili con decanter per applicazioni civili e industriali con portate effettive fino 150 m³/h.
- ▼ Решения с передвижными декантерами для муниципального и промышленного применения с эффективной мощностью до 150 м³/ч.



ООО «ТИ-СИСТЕМС» ИНЖИНИРИНГ И ПОСТАВКА ТЕХНОЛОГИЧЕСКОГО ОБОРУДОВАНИЯ

Интернет: www.tisys.ru www.tisys.kz www.tisys.by www.tesec.ru www.ти-системс.рф

Телефоны: +7 (495) 7774788, 7489626, 5007155, 54 Эл. почта: info@tisys.ru info@tisys.kz info@tisys.by

La nostra produzione

Наша продукция

L'azienda è certificata per il sistema di qualità ISO 9001. Fornisce consulenza a progettisti e a società impiantistiche nel pieno rispetto delle norme costruttive e dello standard di produzione nazionale ed internazionale (come ad es.: DIN Germania, CSA Canada, UL Usa etc.).

Наш завод сертифицирован по ISO 9001. Также мы предоставляем инжиниринговую компаниям помощь в проектировании в полном соответствии со строительными нормами и национальными и международными производственными стандартами (такими как DIN Германия, CSA, Канада UL, U.S. и т.д.).



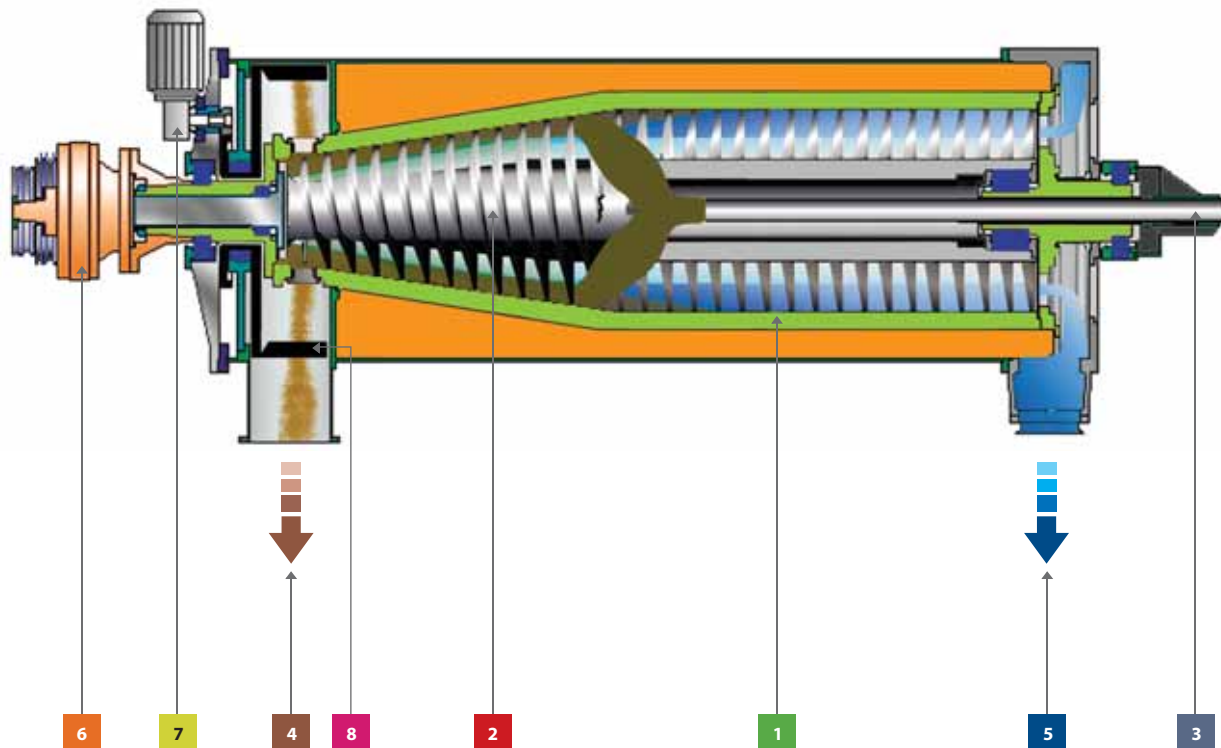
ООО «ТИ-СИСТЕМС» ИНЖИНИРИНГ И ПОСТАВКА ТЕХНОЛОГИЧЕСКОГО ОБОРУДОВАНИЯ

Интернет: www.tisys.ru www.tisys.kz www.tisys.by www.tesec.ru www.ти-системс.рф

Телефоны: +7 (495) 7774788, 7489626, 5007155, 54 Эл. почта: info@tisys.ru info@tisys.kz info@tisys.by

DECANTER 2 FASI

Двухфазный декантер



▲ 1. TAMBURO
▲ 1. БАРАБАН

▲ 3. ALIMENTAZIONE
▲ 3. ПОДВОДЯЩАЯ ТРУБА

▲ 5. SCARICO LIQUIDO
▲ 5. ВЫХОД ЖИДКОЙ ФРАКЦИИ

▲ 7. MOTORIDUTTORE RASCHIAFANGO
▲ 7. РЕДУКТОР СКРЕБКА ШЛАМА

▲ 2. COCLEA
▲ 2. ШНЕК

▲ 4. SCARICO SOLIDO
▲ 4. ВЫХОД ТВЕРДОЙ ФРАКЦИИ

▲ 6. RIDUTTORE CICLO
▲ 6. ЦИКЛИЧЕСКИЙ РЕДУКТОР

▲ 8. RASCHIAFANGO
▲ 8. СКРЕБОК ШЛАМА

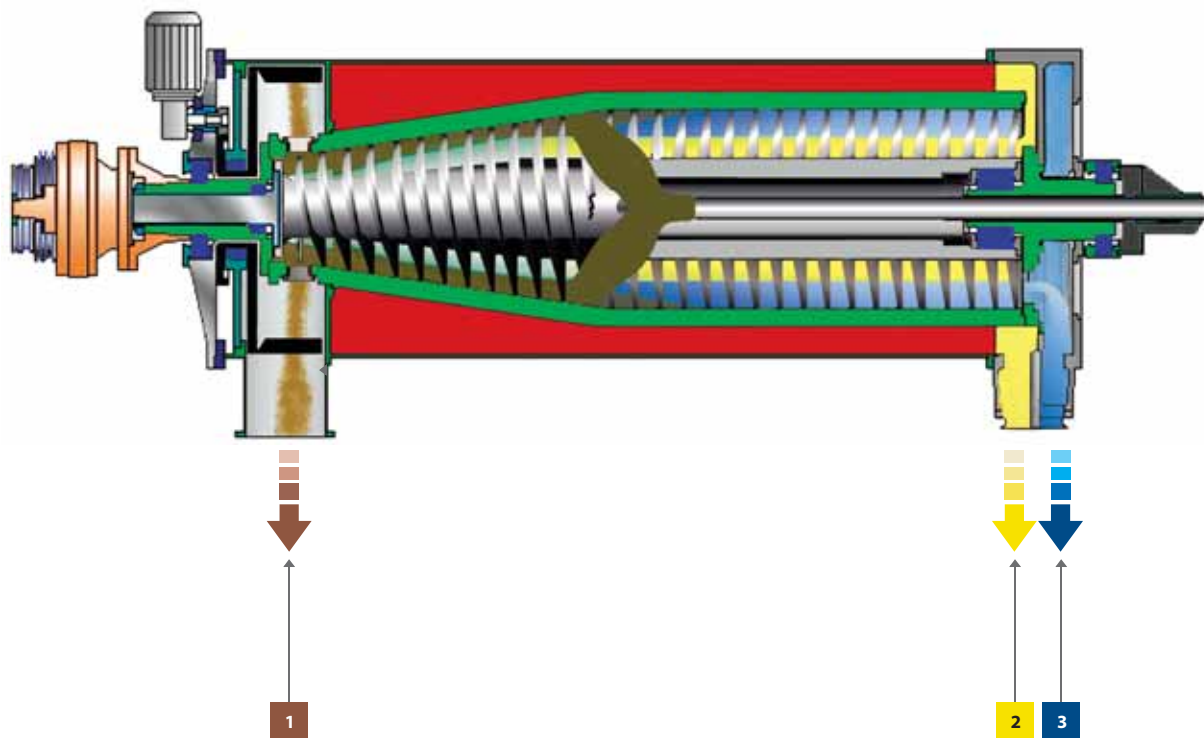
ООО «ТИ-СИСТЕМС» ИНЖИНИРИНГ И ПОСТАВКА ТЕХНОЛОГИЧЕСКОГО ОБОРУДОВАНИЯ

Интернет: www.tisys.ru www.tisys.kz www.tisys.by www.tesec.ru www.ти-системс.рф

Телефоны: +7 (495) 7774788, 7489626, 5007155, 54 Эл. почта: info@tisys.ru info@tisys.kz info@tisys.by

DECANTER 3 FASI

Трехфазный декантер



▲ 1. FASE SOLIDA
▲ 1. ТВЕРДАЯ ФАЗА

▲ 2. FASE LIQUIDA LEGGERA
▲ 2. ЛЕГКАЯ ФАЗА

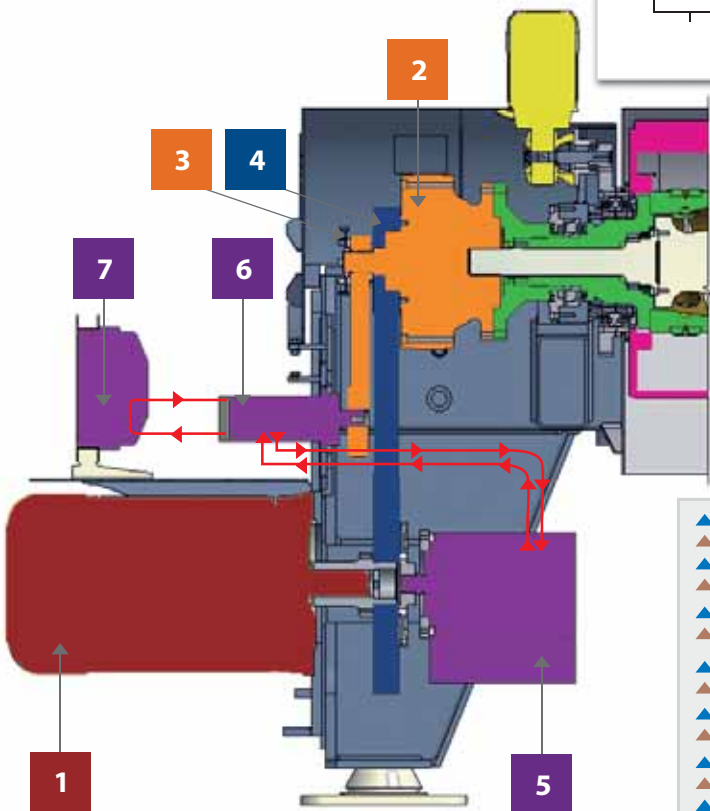
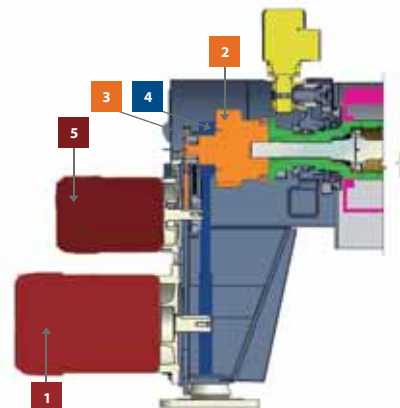
▲ 3. FASE LIQUIDA PESANTE
▲ 3. ЖИДКАЯ ФАЗА

AZIONAMENTO IBRIDO CON UN MOTORE ELETTRICO A RISPARMIO ENERGETICO

СИСТЕМА СМЕШАННОГО ТИПА С ОСНОВНЫМ ЭЛЕКТРИЧЕСКИМ ДВИГАТЕЛЕМ И ОБРАТНЫМ ХОДОМ

AZIONAMENTO A 2 MOTORI

ДВУСТОРОННИЙ ЭЛЕКТРОДВИГАТЕЛЬ



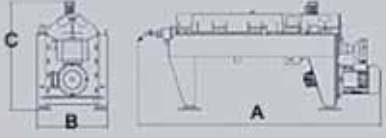
- ▲ 1. MOTORE PRINCIPALE
- ▲ 1. ОСНОВНОЙ ДВИГАТЕЛЬ
- ▲ 2. RIDUTTORE
- ▲ 2. РЕДУКТОР
- ▲ 3. CINGHIA COCLEA
- ▲ 3. РЕМЕНЬ ШНЕКА
- ▲ 4. CINGHIA TAMBURO
- ▲ 4. РЕМЕНЬ БАРАБАНА
- ▲ 5. POMPA IDRAULICA
- ▲ 5. ГИДРАВЛИЧЕСКИЙ НАСОС
- ▲ 6. MOTORE IDRAULICO
- ▲ 6. ГИДРАВЛИЧЕСКИЙ МОТОР
- ▲ 7. SCAMBIATORE DI CALORE
- ▲ 7. ТЕПЛООБМЕННИК

- ▲ 1. MOTORE PRINCIPALE
- ▲ 1. ОСНОВНОЙ ДВИГАТЕЛЬ
- ▲ 2. RIDUTTORE
- ▲ 2. РЕДУКТОР
- ▲ 3. CINGHIA COCLEA
- ▲ 4. CINGHIA TAMBURO
- ▲ 4. РЕМЕНЬ БАРАБАНА
- ▲ 5. MOTORE COCLEA
- ▲ 5. МОТОР ШНЕКА

ООО «ТИ-СИСТЕМС» ИНЖИНИРИНГ И ПОСТАВКА ТЕХНОЛОГИЧЕСКОГО ОБОРУДОВАНИЯ

Интернет: www.tisys.ru www.tisys.kz www.tisys.by www.tesec.ru www.ти-системс.рф

Телефоны: +7 (495) 7774788, 7489626, 5007155, 54 Эл. почта: info@tisys.ru info@tisys.kz info@tisys.by

TIPO ТИП	MOTORE МОТОР	GIRI/min ОБ/МИН	TAMBURO БАРАБАН	 DIMENSIONI РАЗМЕРЫ			PESO ВЕС	PORTATA IDRAULICA ГИДРАВЛ. МОЩНОСТЬ
				A (мм) B	(мм)	C (мм)		
▶ CD 25	5,5	6.000	220	2.100	610	1.010	560	5
▶ CD 25 E	7,5+4	6.000	220	2.100	610	1.010	600	6
▶ CD 30 S	7,5	5.500	290	2.350	800	1.250	900	7
▶ CD 30 SI	11	5.500	290	2.550	800	1.250	1.000	9
▶ CD 30 SE	11+5,5	5.500	290	2.550	800	1.250	1.000	9
▶ CD 30	15	5.500	290	2.760	800	1.250	1.200	10
▶ CD 30 I	15	5.500	290	2.760	800	1.250	1.400	12
▶ CD 30 E	15+5,5	5.500	290	2.760	800	1.250	1.200	12
▶ CD 40 S	18,5	4.200	380	3.250	1.110	1.560	1.950	15
▶ CD 40 SI	18,5	4.200	380	3.250	1.110	1.560	2.250	19
▶ CD 40	22	4.000	380	3.570	1.110	1.560	2.200	21
▶ CD 40 I	22	4.000	380	3.570	1.110	1.560	2.600	25
▶ CD 45	30	4.000	430	3.766	1.206	1.550	3.300	36
▶ CD 45 I	30	4.000	430	3.766	1.206	1.550	3.300	36
▶ CD 50 S	45	3.500	505	4.000	1.220	1.780	3.900	40
▶ CD 50 SI	45	3.500	505	4.000	1.220	1.780	4.300	45
▶ CD 50	55	3.500	505	4.600	1.220	1.780	4.800	53
▶ CD 50 I	55	3.500	505	4.600	1.220	1.780	5.200	55
▶ CD 65 S	75	2.800	650	4.750	1.470	1.820	6.000	75
▶ CD 65 SI	75	2.800	650	4.750	1.470	1.820	6.500	80
▶ CD 65	90	2.800	650	5.250	1.470	1.820	7.000	100
▶ CD 65 I	90	2.800	650	5.250	1.470	1.820	7.600	110
▶ CD 80 S	132	2.400	795	5.400	1.960	1.930	9.400	150
▶ CD 80 SI	132	2.400	795	5.400	1.960	1.930	10.400	160
▶ CD 80	160	2.100	795	6.900	1.960	1.930	10.400	180
▶ CD 80 I	160	2.100	795	6.900	1.960	1.930	12.000	200

ООО «ТИ-СИСТЕМС» ИНЖИНИРИНГ И ПОСТАВКА ТЕХНОЛОГИЧЕСКОГО ОБОРУДОВАНИЯ

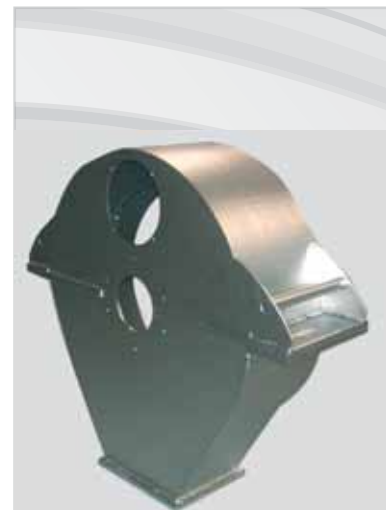
Интернет: www.tisys.ru www.tisys.kz www.tisys.by www.tesec.ru www.ти-системс.рф

Телефоны: +7 (495) 7774788, 7489626, 5007155, 54 Эл. почта: info@tisys.ru info@tisys.kz info@tisys.by



▼ **Struttura in acciaio al carbonio di alta qualità.**

▼ **Corpus из углеродистой стали высокого качества**



Testata di scarico solido in acciaio inox, intercambiabile e con spessore importante.

Нержавеющая сталь для выхода твердой фракции, заменяемая и с необходимой толщиной



◀ **Facile accesso al tamburo con copertura di sicurezza suddivisa in tre parti.**

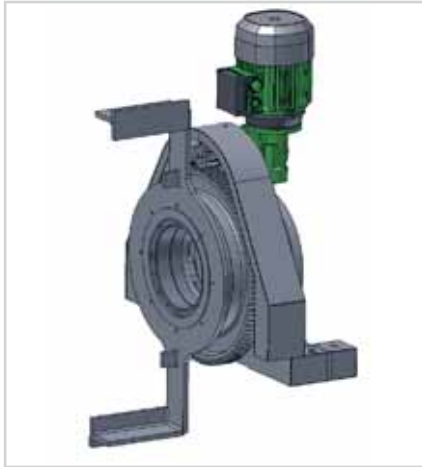
◀ **Легкий доступ к барабану с крышкой, разделенной на три части**





Raschiatore solidi con trasmissione ad ingranaggi.

Механизм скребка шлама с зубчатой передачей



▼ Le uscite del solido sono estremamente resistenti all'usura (innesti in ceramica intercambiabili). Sostituzione facile.

▼ Керамические защитные втулки на отверстиях для выхода жидких фракций. Легко подлeжит замене.



◀ Coccia interna decanter costruita completamente in acciaio inox, protetta con riporto di carburo di tungsteno altamente resistente all'abrasione, opzionale con placchette sintetizzate.

◀ Шнек внутри декантера полностью сконструирован из нержавеющей стали, защищен покрытием из карбида вольфрама, устойчивым к заеданиям.



◀ Tamburo costruito completamente in acciaio inox con spessore minimo 20mm.

◀ Барабан полностью выполнен из нержавеющей стали, толщиной минимум 20 мм.



▲ Durezza inserti ceramica 3000 HV

▲ Твердость керамических режущих пластин 3000 HV.

QUADRI ELETTRICI E GESTIONE

I quadri elettrici sono equipaggiati con un DPC (Decanter Process Controller). Tramite protocollo MODBUS è possibile interfacciarsi con PC o PLC commerciali; inoltre è possibile la verifica dei dati da remoto tramite modem.

ПАНЕЛИ УПРАВЛЕНИЯ И DPC

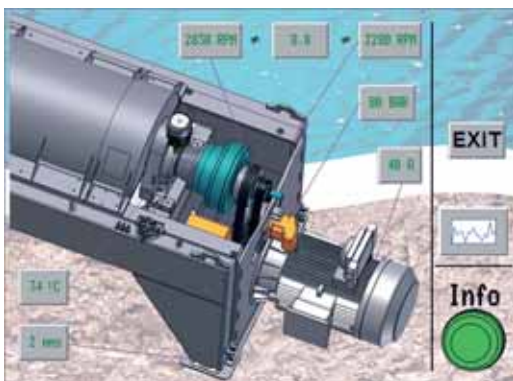
Все панели управления оборудованы электронной платой DPC (Декантер Процесс Контроль). Данная электроплата управляет и контролирует всеми изменениями, влияющими на процесс сепарации, также контролирует работу правильности обмена сигналами и способна передавать данные на другие электронные устройства (PLC и PC) по протоколу Modbus.



◀ DPC programmata dalla CBB Decanter con linguaggio ASSEMBLY per un "runtime system" più veloce di ogni PLC commerciale.

▶ DPC программируется декантером на языке ассемблера для "системы поддержки выполнения" быстрее, чем другой коммерческий PLC.

Modem analogico o ethernet per la supervisione e trasmissione dei dati. Аналогичный модем для удаленного контроля, высокая скорость передачи данных.



▲ **Pannello operatore TOUCH SCREEN.**
▲ **Операционная сенсорная панель**

Parametri e funzioni gestiti tramite DPC:

- stato del decanter
- allarmi
- n° giri tamburo e coclea
- giri differenziali coclea-tamburo
- assorbimento motori elettrici
- pressione impianto idraulico
- temperatura cuscinetti
- vibrazioni decanter
- regolazione pompa fango
- regolazione pompa polimero
- modalità di lavoro

Параметры и функции, управляемые DPC:

- состояние декантера
- сигнальные устройства
- об/мин барабана и винтов
- дифференциальная скорость шнекового барабана
- амперная нагрузка электродвигателей
- давление гидравлической системы
- температура подшипника
- вибрации декантера
- регулирование шламового насоса
- регулирование полимерного насоса
- режим работы



Forma costruttiva QE esterna ed interna.

Шкаф внутреннего и внешнего управления



ООО «ТИ-СИСТЕМС» ИНЖИНИРИНГ И ПОСТАВКА ТЕХНОЛОГИЧЕСКОГО ОБОРУДОВАНИЯ

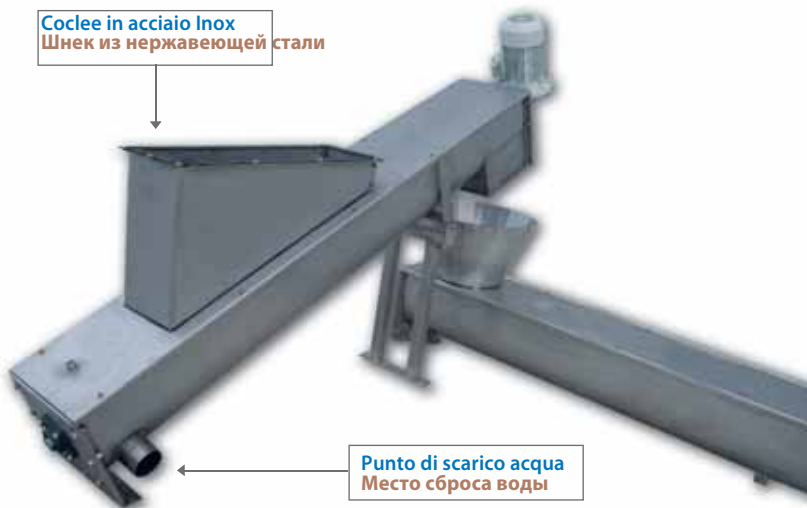
Интернет: www.tisys.ru www.tisys.kz www.tisys.by www.tesec.ru www.ти-системс.рф

Телефоны: +7 (495) 7774788, 7489626, 5007155, 54 Эл. почта: info@tisys.ru info@tisys.kz info@tisys.by

Coclee evacuazione fanghi, fisse o brandeggianti

Стационарные или подвижные шнеки для перекачки шлама

Coclee in acciaio Inox
Шнек из нержавеющей стали



Punto di scarico acqua
Место сброса воды

Coclee in acciaio al carbonio verniciato
Шнек из окрашенной углеродистой стали



Le coclee, fatte specificamente per decanter orizzontale, sono dotate di cavalletto reclinabile e tramoggia di carico ispezionabile da un lato. Sono progettate per l'evacuazione dei fanghi disidratati dalla zona di scarico solidi del decanter. Possono essere fornite sia fisse che brandeggianti e costruite in diversi materiali con possibili punti di scarico differenti.

Шнековые конвейеры специально изготавливаются для горизонтальных декантеров и оборудованы откидными стендами и бункером со смотровой дверцей. Они разработаны для удаления обезвоженного шлама из выхода твердой фазы. Выбор материала конструкции может меняться в зависимости от функций применения и выпускных отверстий.



**COCLEA IN ACCIAIO INOX
E/O ACCIAIO AL CARBONIO**
ШНЕК ИЗ НЕРЖАВЕЮЩЕЙ ИЛИ
УГЛЕРОДИСТОЙ СТАЛИ

LUNGHEZZA - ДЛИНА	(Ø MM)
da 2 a 10 metri от 2 до 10 м	Ø 250
da 2 a 10 metri от 2 до 10 м	Ø 300

ООО «ТИ-СИСТЕМС» ИНЖИНИРИНГ И ПОСТАВКА ТЕХНОЛОГИЧЕСКОГО ОБОРУДОВАНИЯ

Интернет: www.tisys.ru www.tisys.kz www.tisys.by www.tesec.ru www.ти-системс.рф

Телефоны: +7 (495) 7774788, 7489626, 5007155, 54 Эл. почта: info@tisys.ru info@tisys.kz info@tisys.by

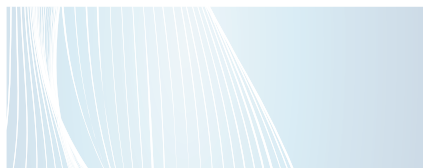
STAZIONI POLIMERO AUTOMATICA POLVERE + LIQUIDO

АВТОМАТИЧЕСКАЯ ПОЛИМЕРНАЯ СТАНЦИЯ
ПОРОШОК + ЖИДКОСТЬ



▲ Stazione di preparazione polimeri sia in polvere che in emulsione completamente automatica con struttura standard in acciaio inox 304.

▲ Станция для порошковых и жидких полимеров, полностью автоматическая структура из нержавеющей стали 304.



STAZIONI POLIMERO AUTOMATICA SOLO LIQUIDO

АВТОМАТИЧЕСКАЯ ПОЛИМЕРНАЯ СТАНЦИЯ
ТОЛЬКО ЖИДКОСТЬ



▲ Stazione di preparazione polimeri continuo, solo polimeri in emulsione, costruita in acciaio inox 304.

▲ Станция для непрерывной подготовки полимеров, подходит только для жидких полимеров, выполнено из нержавеющей стали 304.

▼ Dosatore polvere.

▼ Дозирующее устройство для порошка

▼ Agitatore vasca polimeri.

▼ Редукторный двигатель и вал мешалки в полимерной емкости

▼ Scheda controllo livelli.

▼ Карта уровня контроля

▼ Controlli di livello a conduzione.

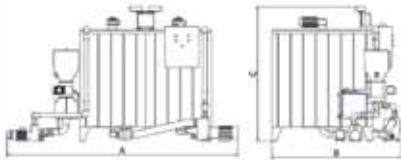
▼ Контроль уровня



ООО «ТИ-СИСТЕМС» ИНЖИНИРИНГ И ПОСТАВКА ТЕХНОЛОГИЧЕСКОГО ОБОРУДОВАНИЯ

Интернет: www.tisys.ru www.tisys.kz www.tisys.by www.tesec.ru www.ти-системс.рф

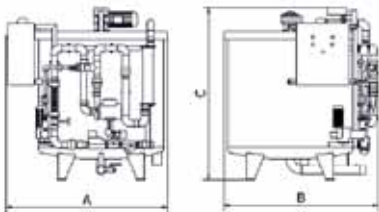
Телефоны: +7 (495) 7774788, 7489626, 5007155, 5413 Эл. почта: info@tisys.ru info@tisys.kz info@tisys.by

TIPO ТИП	POTENZA МОЩНОСТЬ				PESO ВЕС	PORTATA IDRAULICA ГИДРАВЛИЧ. МОЩНОСТЬ
--------------------	----------------------------	--	--	--	--------------------	---

STAZIONE POLIMERO AUTOMATICA POLVERE + LIQUIDO

АВТОМАТИЧ. ПОЛИМЕРНАЯ СТАНЦИЯ ПОРОШОК + ЖИДКОСТЬ

Q.tà litri produzione Кол-во производ. в л	(кВт)	A (мм)	B (мм)	C (мм)	(кг)	(litri/литры)
▶ SP 1000	6	3.630	1.090	1.640	400	1.000
▶ SP 2000	6	3.630	1.160	2.152	450	2.000
▶ SP 3000	7	3.680	1.460	2.152	520	3.000
▶ SP 4000	7	3.680	1.710	2.152	600	4.000
▶ SP 5000	7	3.680	2.060	2.152	670	5.000
▶ SP 6500	13	3.750	2.360	2.152	740	6.500
▶ SP 8000	13	3.750	3.260	2.152	840	8.000
▶ SP 10000	13	3.750	3.860	2.152	980	10.000

TIPO ТИП	POTENZA МОЩНОСТЬ				PESO ВЕС	PORTATA IDRAULICA ГИДРАВЛИЧ. МОЩНОСТЬ
--------------------	----------------------------	---	--	--	--------------------	---

STAZIONE POLIMERO AUTOMATICA SOLO LIQUIDO

АВТОМАТИЧ. ПОЛИМЕРНАЯ СТАНЦИЯ- ТОЛЬКО ЖИДКОСТЬ

Q.tà litri produzione Кол-во производ. в л	CON SERBATOIO POLIMERO PRONTO IN INOX			С НЕРЖАВЕЮЩИМ СБОРНЫМ БАКОМ		
	(кВт)	A (мм)	B (мм)	C (мм)	(кг)	(litri/литры)
▶ SP 1500	2	1.320	1.250	2.100	400	1.000
▶ SP 3000	2	1.320	1.250	2.100	400	1.000
▶ SP 5000	2	1.640	1.570	1.800	480	1.500
▶ SP 7500	2	1.640	1.570	1.800	480	1.500
▶ SP 10000	2	1.640	1.570	2.100	550	1.900

CON INIEZIONE DIRETTA

С ПРЯМЫМ ВПРЫСКОМ

▶ SP 5000	5	1.500	800	1.500	250	/
▶ SP 10000	5	1.500	800	1.500	250	/

ООО «ТИ-СИСТЕМС» ИНЖИНИРИНГ И ПОСТАВКА ТЕХНОЛОГИЧЕСКОГО ОБОРУДОВАНИЯ

Интернет: www.tisys.ru www.tisys.kz www.tisys.by www.tesec.ru www.ти-системс.рф

Телефоны: +7 (495) 7774788, 7489626, 5007155, 54 Эл. почта: info@tisys.ru info@tisys.kz info@tisys.by

